

离子束辅助蒸发光学镀膜设备

Ion Beam Assisted Deposition Evaporation Optical Coater

开阳OPIE1550



量产型标准机



双离子源



实时在线监控



智能控制系统



全自主光控



开放式工艺设计



RISE射频离子源

- 离子束流精准可控
- 连续工作时长
- 适应多种工作气体
- 对膜层无污染



特种等离子源

- 射频驱动，无耗材工作
- 提供纯氧离子，确保特定波段光谱指标优异



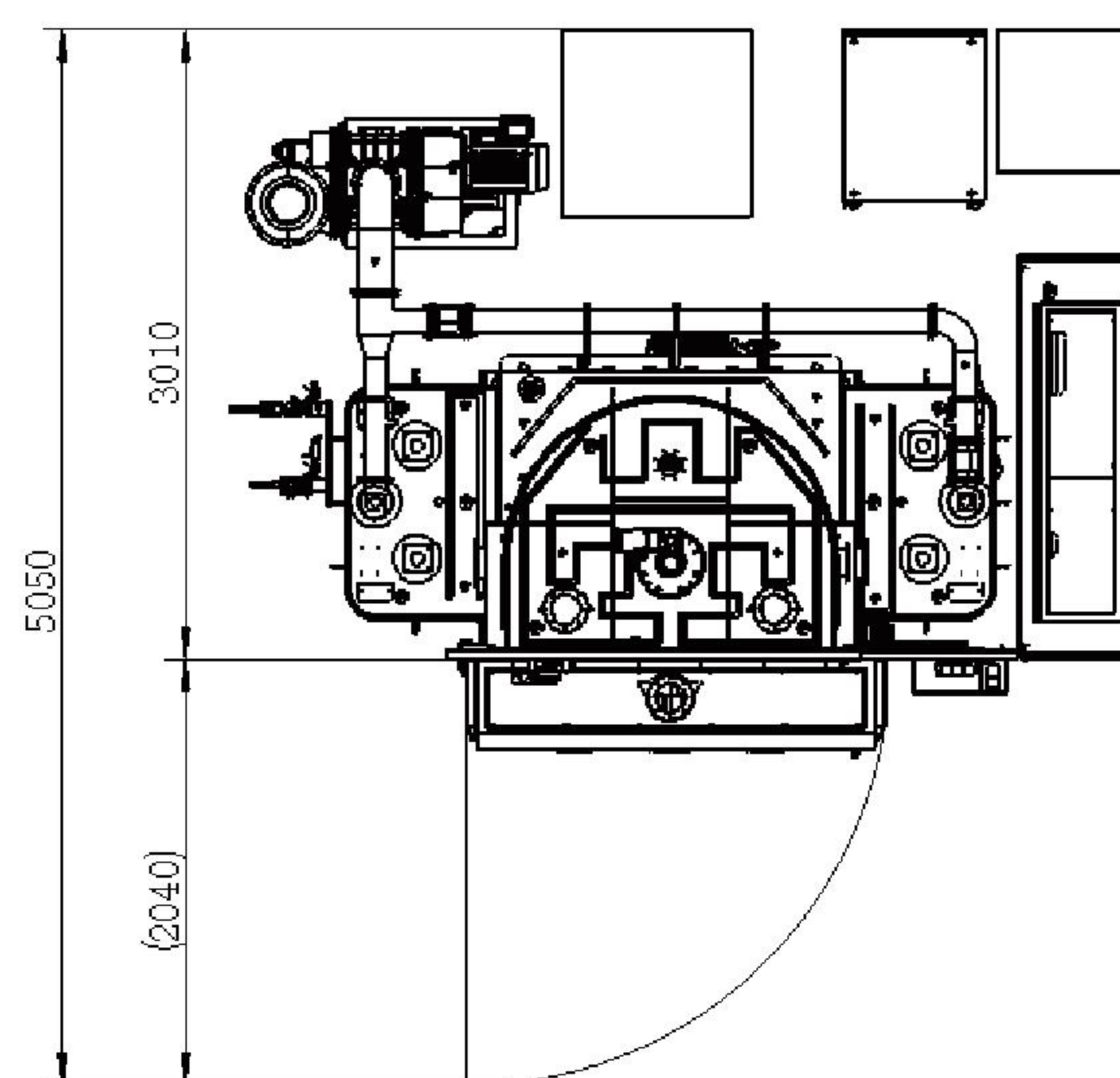
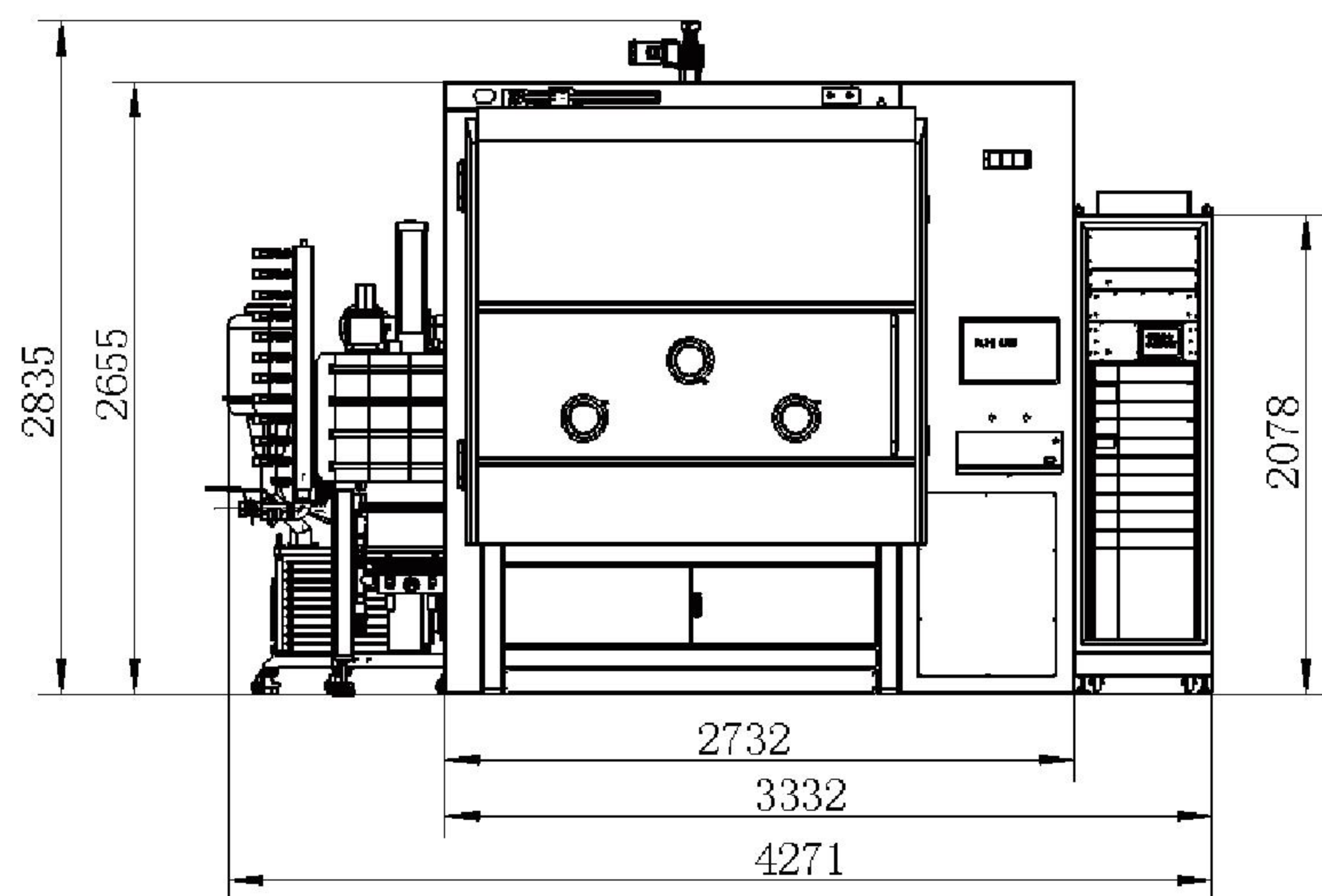
光控

- 成膜控制精度：0.1-0.3 %
- 特殊结构高效光路设计
- 超高速率光谱数据实时采集
- 自主研发的智能光控核心算法



智能控制系统

- 开放式模块化系统架构
- 基于ARM的智能主控系统
- 友好的人机交互体验
- 支持物联网和云计算架构



主要配置

设备型号	IBD-OPIE1550	
真空室	SUS304, φ1550mmx1600mm(H)	
真空系统	4个分子泵+1套机械泵/罗茨泵机组	
工件架及工件盘	工件盘直径1460mm; 转速: 0 rpm to 30 rpm (可调)	
蒸发源	电子枪2套 (双枪双扫描双灯丝, 270度束偏角, 功率10KW)	
沉积系统	博顿RISE射频离子源+博顿特种等离子源 (选配)	
控制系统	博顿真空镀膜智能控制系统 (标配)	
监控系统	晶体膜厚监控系统	根据具体要求配置, 标配
	光学薄膜实时监控	博顿自研光控系统 (宽光谱、单波长), 选配
深冷系统	压缩机功率是10KW, 盘管制冷温度<-130℃	

■ 本资料仅供说明之用, 图片及技术规格如有变更, 恕不另行通知。

应用

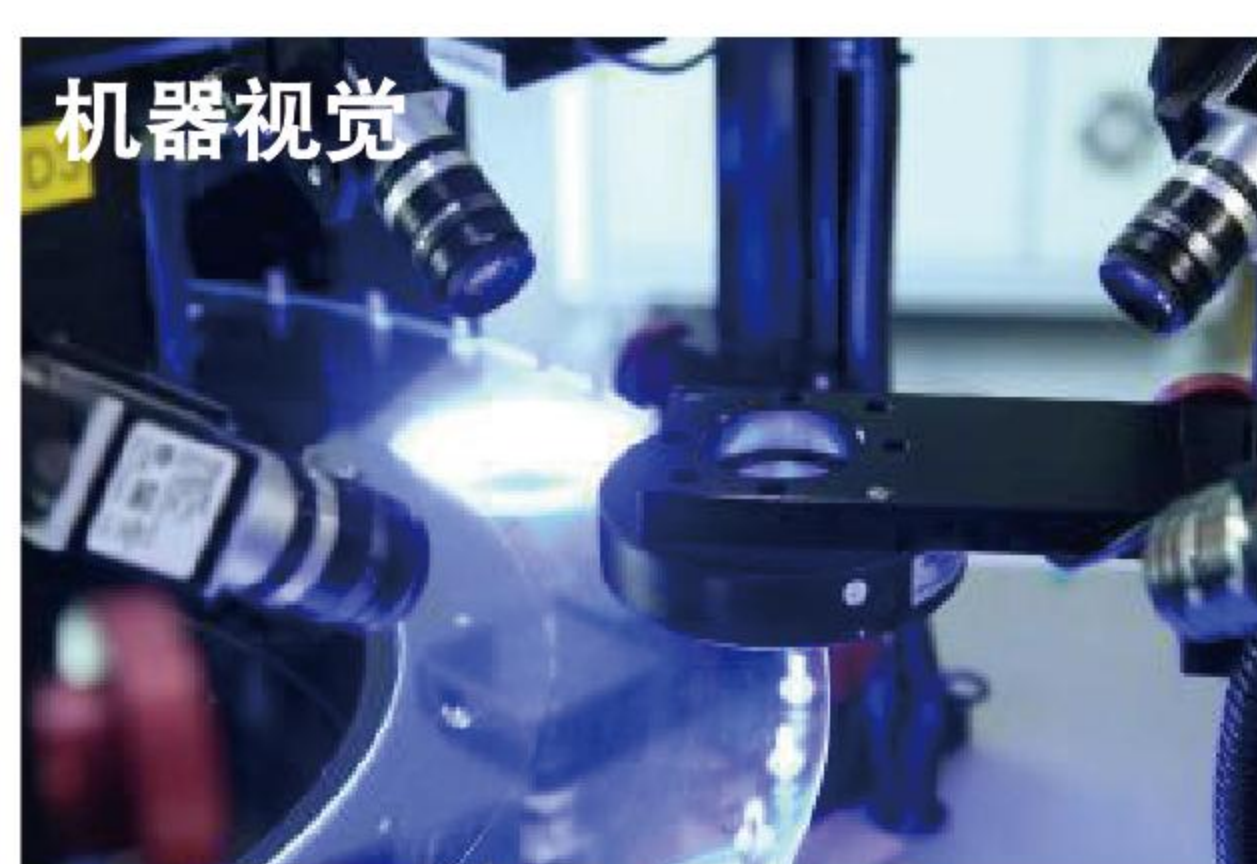
光学薄膜应用	蓝玻璃&白玻璃 IR-CUT、蓝玻璃&白玻璃AR、树脂镜片AR、潜望式直角棱镜等
--------	------------------------------------------



消费电子



安防



机器视觉



汽车工业

公司简介

“博顿光电”是一家专业从事新型离子源及离子束装备关键技术研发、设计和制造的创新型高科技企业。

博顿光电致力于通过高端离子源核心技术及离子束装备的国产化, 在离子束微纳加工核心部件与整机装备细分领域取得突破、成为行业“单打”冠军, 打破国外垄断, 解决国内在高端离子源及离子束设备领域“用不上”和“用不起”的行业困局, 从上游核心部件解决精密光电行业的“卡脖子”问题, 有力支撑我国精密光学、光通信、OLED、半导体等战略性新兴产业的创新和发展升级, 带动相关产业和行业的能力与价值提升。

博顿光电 | 离子束核心技术引领者

博顿公众号

官方微信号



邮箱: Market@ibdttec.cn
网址: www.ibdttec.cn